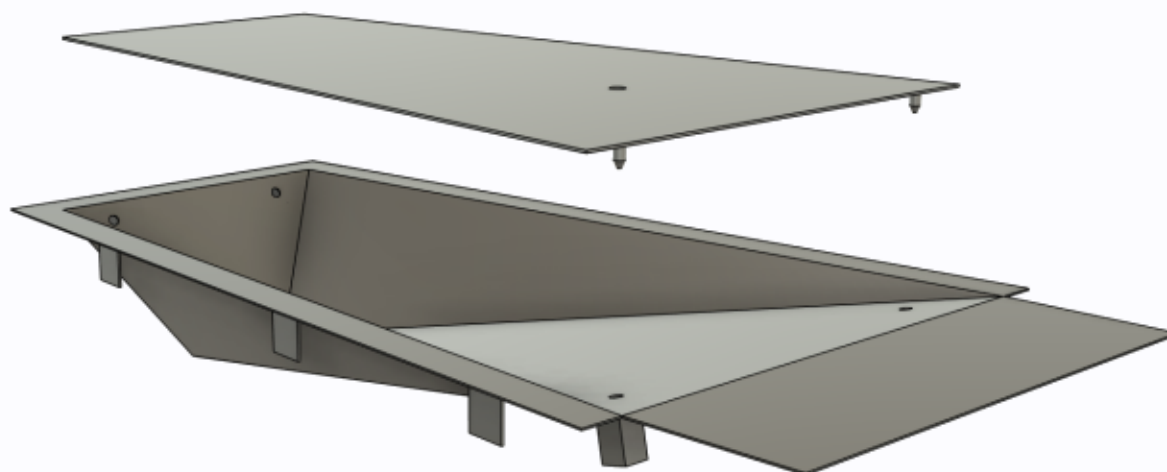


## Skříňka pro skok o tyči



### Použití

Zarážecí skříňka pro skok o tyči je stavební prvek určený pro zabetonování do prostoru budoucího sektoru pro skok o tyči. Je vhodný pro tréninkové i závodní účely.

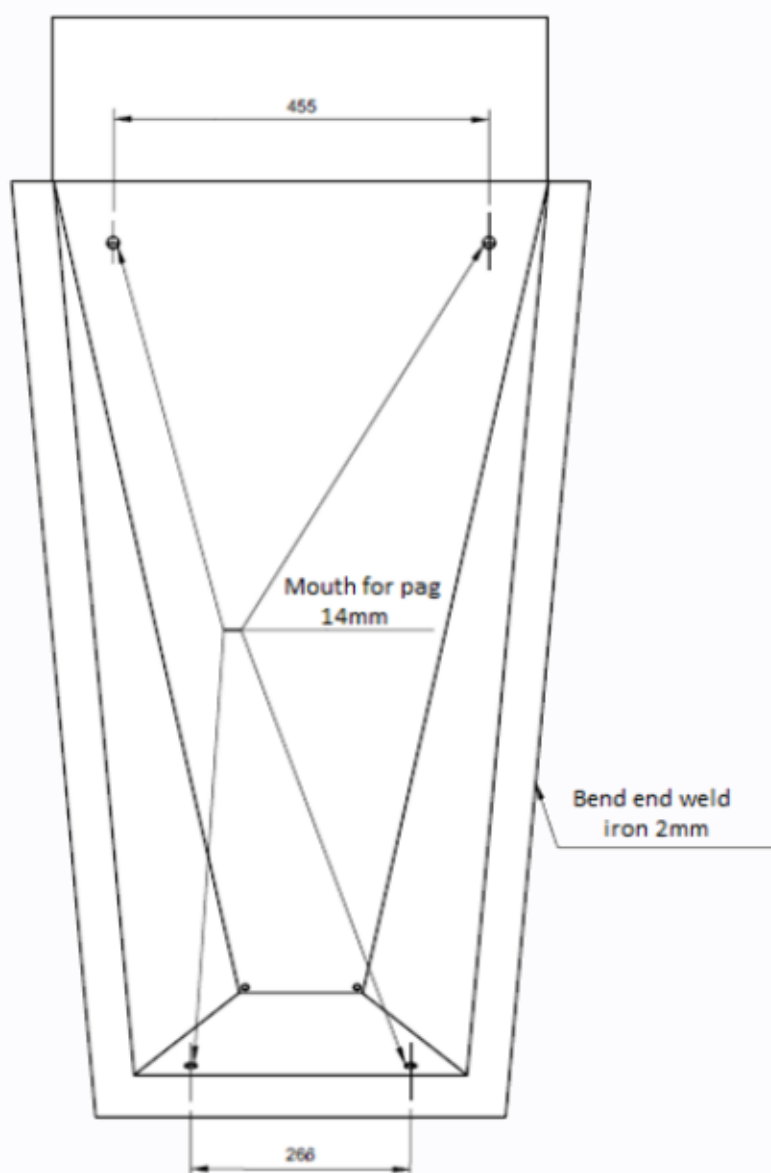
V případě, že se jedná o sektor, kde není trvale umístěno také doskočiště, je vhodné zarážecí skříňku zakrývat pevným poklopem, který zabrání úrazu při náhodném šlápnutí do skříňky. Pokud není skříňka zabezpečena poklopem, vždy ji řádně označte!

### Technický popis

Skříňka je vyrobena z ocelového plechu o síle 2mm. Jednotlivé díly jsou ohýbané (vnější lem skříňky, aby nedošlo ke zranění závodníka nebo poškození tyče o ostrou hranu) a díly jsou následně svařeny do jednoho celku. Skříňka má v bocích 4 otvory velikosti 14mm, do kterých se zasouvají čepy přeběhového poklopu. Ve spodních rozích jsou odtokové otvory určeny pro případné osazení skříňky na drenáž, aby ze skříňky odtékala voda. Ze spodní strany skříňky jsou navařeny plátky oceli, které po zabetonování působí jako armatura, která znemožňuje pohyb truhlíku vůči betonovému loži.

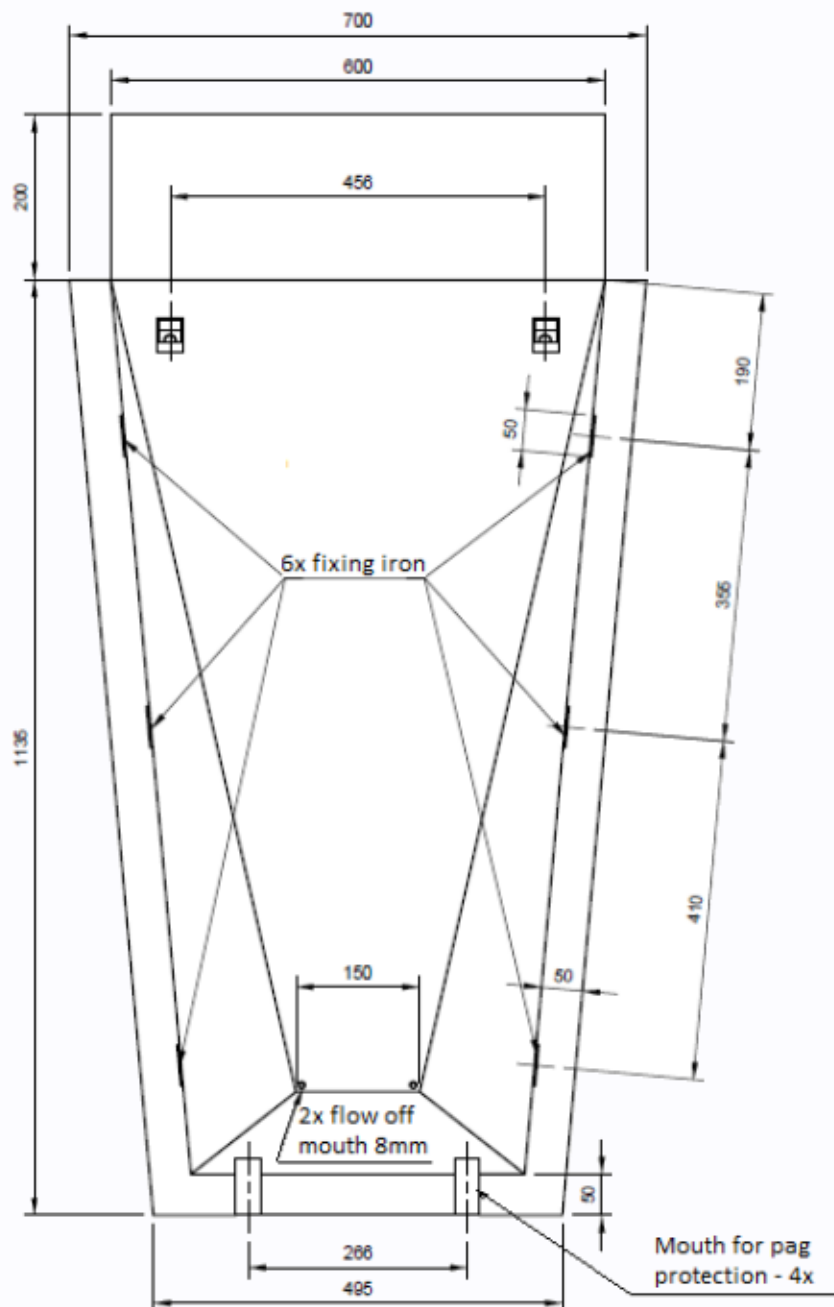
## Pole vault box

- superior view -



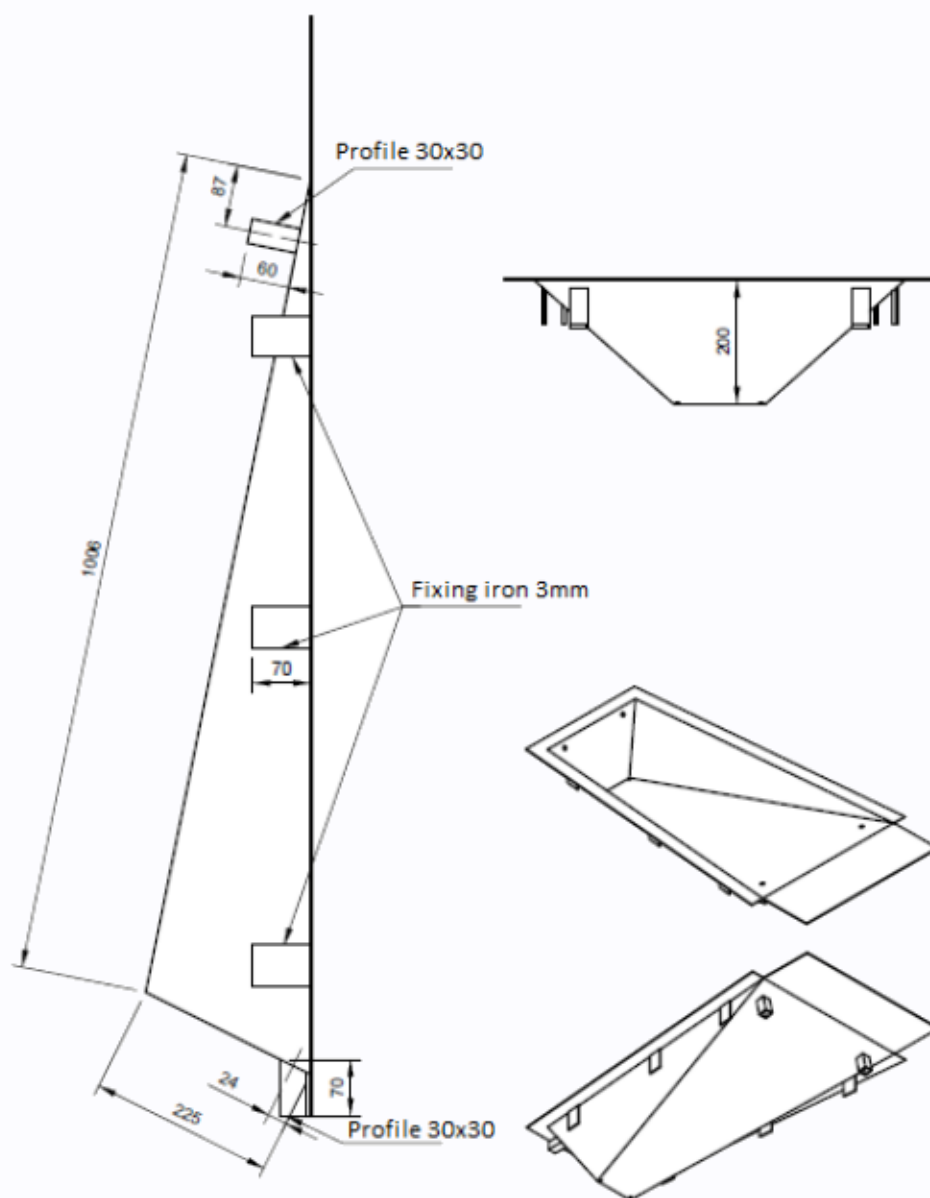
## Pole vault box

- under view -



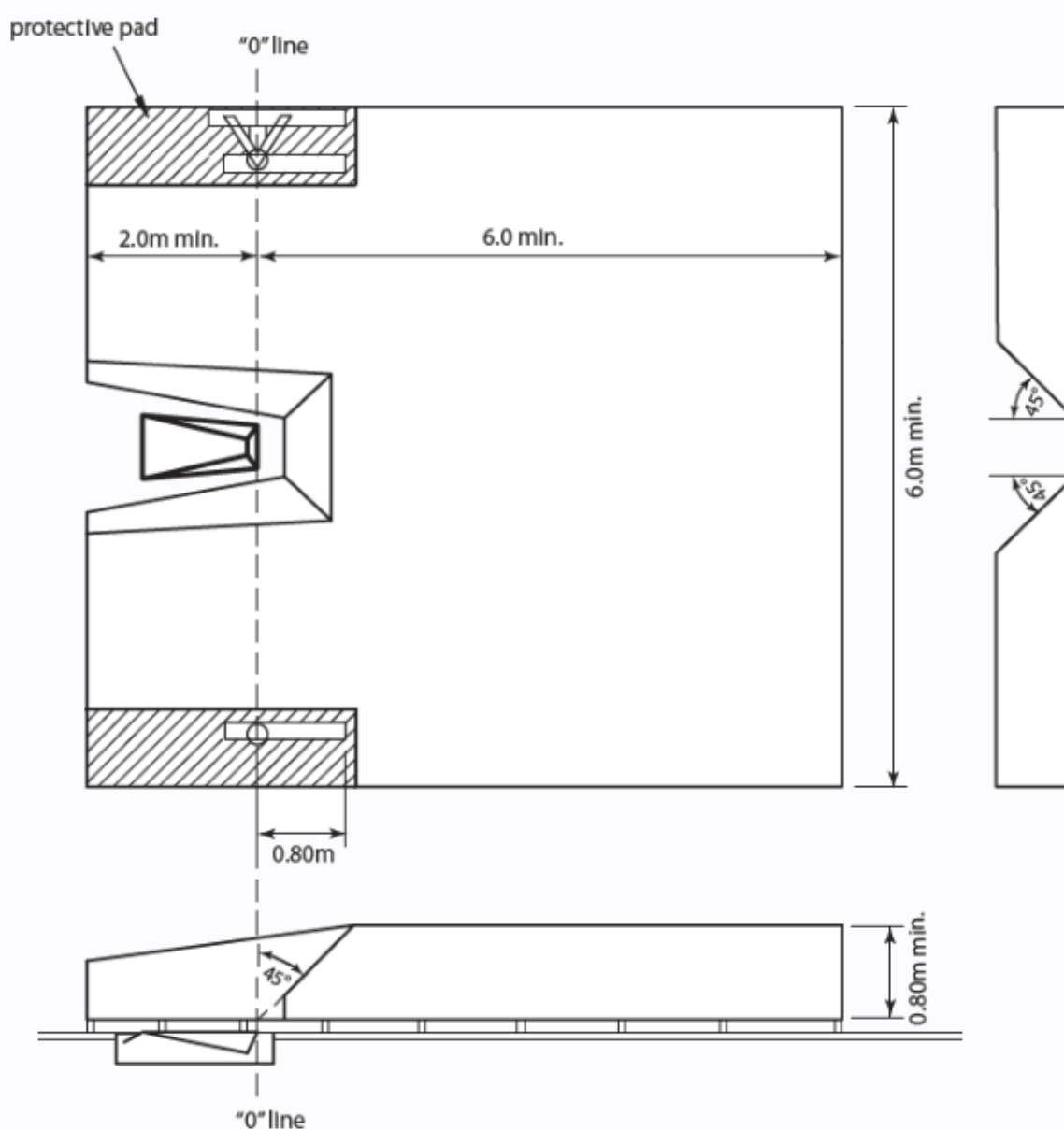
## Pole vault box

- fron and side -



## Instalace

Truhlík pro skok o tyči je určen k zabetonování v rámci tyčkařského sektoru. Jeho přesné umístění je dáno vzájemnými vzdálenostmi rozběžiště, doskočiště, stojanů a truhlíku - viz nákres pravidel IAAF (183c).



Truhlík zajistěte v místě betonování tak, aby byl jeho horní okraj zcela vodorovný a byl ve výšce budoucího umělého povrchu. Zadní i přední hrana musí být kolmá vůči směru rozběhu a zadní hranou truhlíku probíhá „0“ linie. Přední plech je ohnut směrem pod budoucí povrch a bude zcela zakryt (částečně betonem a částečně umělým povrchem).

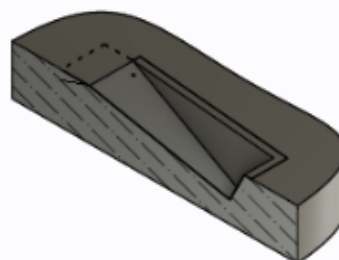
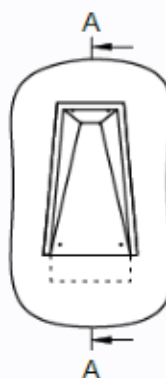
V případě, že vytváříte odtok pod truhlíkem, napojte na otvory ve spodních rozích truhlíku trubku, která bude vodu odvádět a veďte ji alespoň 20cm kolmo, aby bylo možné při zanesení nečistotou vrtákem odtok vyčistit.



A-A (1:8)

### Pole vault box

- cut view -





## Údržba

Skříňku je vhodné zakrýt a chránit před vtokem vody a pravidelně ji čistit od případných nečistot.

Varování - pokud je skříňka v prostoru, kde není tyčkářské doskočiště, je třeba ji buď zakrýt krycím plechem nebo ji viditelně označit, aby nedošlo ke zranění.

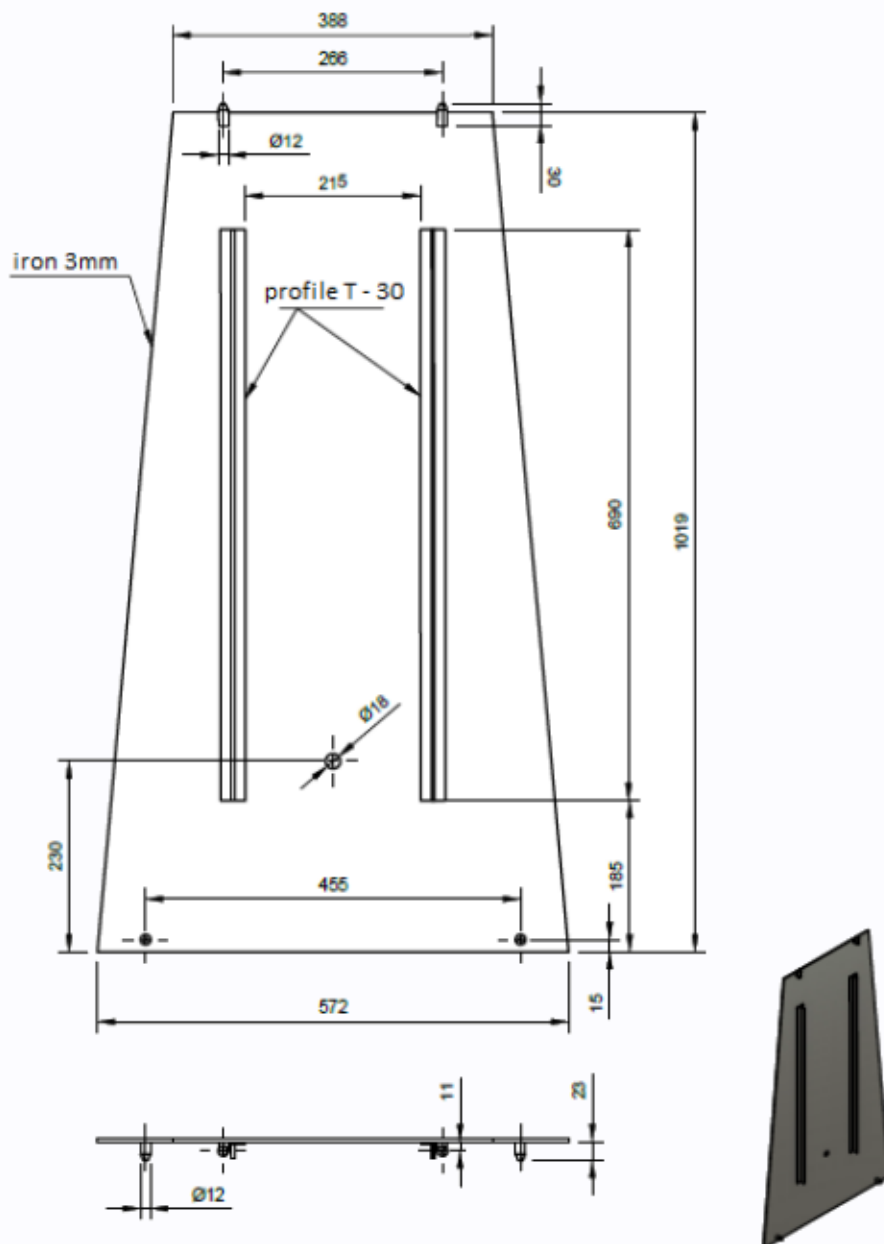
## Krycí plech pro zakrytí skříňky

Přeběhový plech je vyroben z ocelového plechu o síle 3mm, vyztužený ocelí tvaru T. Na krátké hraně a ve spodní části má 2 páry čepů pro osazení do truhlíku. Čepy brání pohybu plechu. Plech má 2 otvory pro montáž a demontáž pomocí háku.

Plech je ošetřen žárovým zinkováním.

Předpokládá se, že na přeběhový plech bude nanesen umělý povrch, proto je plech o 10mm níže než okraj skříňky.

## PV BOX Cover



Skříňka pro skok o tyči včetně přeběhového plechu





---

## Přeprava

Čistá hmotnost skříňky je 15,3kg a zakrývacího plechu 17,1kg.

V případě zasilání bez palety je rozměr skříňky 1400x700x250mm, hmotnost je 18kg / včetně krycího plechu 35kg.

Pokud je skříňka na paletě, je rozměr 1400x800x400mm, hmotnost je 50kg / včetně krycího plechu 65kg.